



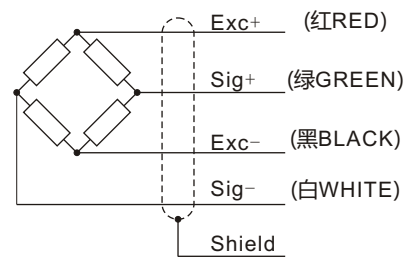
- 可选量程范围：0.5t 到 100t
- 输出信号：毫伏
- 受力方式：单向承压或称重

■ Measuring Range
0.5t upto 100t

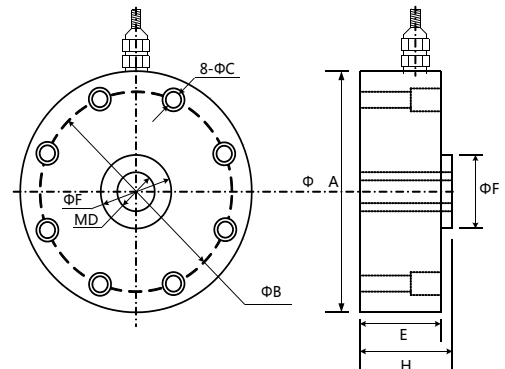
■ Output: mV

■ Compression/Weighing

接线示意图 Wiring Guide

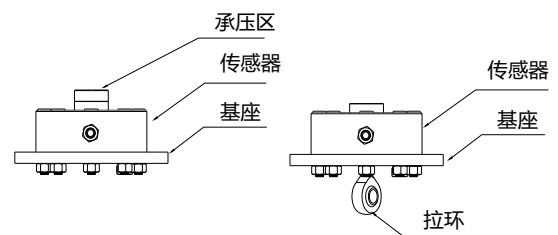


外形尺寸 Dimension (mm)



额定载荷 (t)	传感器对应尺寸 (单位: mm±1mm)						
	ΦA	ΦB	ΦC	ΦF	MD	H	E
0.5-7	105	88.9	6.5	32	M16×1.5	37	34
10-25	125	101.6	8.5	39	M32×1.5	52	48
30-50	145	116.8	10.5	50	M40×1.5	58	54
60-100	205	162	12.5	80	M60×2.0	85	78

安装方式 Working Diagram



技术指标 Technical Specification

可选量程 Measuring range	0.5、1、3、5、7、10、20、 25、30、50、60、100	(t)
安全过载 Service load	150	(% F. S.)
极限过载 Limit load	200	(% F. S.)
零点输出 Zero signal tolerance	<±1	(% F. S.)
线性 Linearity	<±0.05	(% F. S.)
重复性 Repeatability	<±0.05	(% F. S.)
蠕变(30分钟) Creep error (30 min)	<±0.05	(% F. S.)
滞后 Hysteresis	<±0.05	(% F. S.)
响应时间 Response time	<1	(ms)
灵敏度温度系数 Temp. coefficient of sensitivity	<0.015	(% F. S. / °C)
零点温度系数 Temp. coefficient of zero blance	<0.05	(% F. S. / °C)
抗偏载能力 Limit lateral load	10	(% F. S.)
额定负载形变 Rated displacement	0.5	(mm)

电气特性 Electrical Specification

推荐激励电压 Excitation voltage recommended	5 ~ 10	(V)
最大激励电压 Max. excitation voltage	15	(V)
输入阻抗 Input resistance	410 ± 15	(Ω)
输出阻抗 Output resistance	350 ± 5	(Ω)
绝缘电阻(直流500V) Insulation resistance (@500VDC)	>5000	(MΩ)

环境条件 Environments

工作温度 Operation temperature	-30 ~ 65	(°C)
储存温度 Storage temperature	-40 ~ 85	(°C)
相对湿度 Rel. humidity	95	(% r. H.)

以上参数仅供参考 如有更改 恕不另行通知
The above parameters is only for reference are subject to change without notice